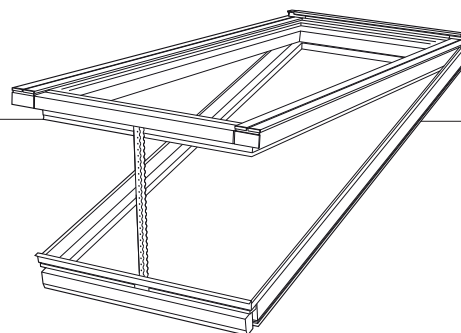


Technische gegevens van VELUX modulaire lichtstraten

De VELUX modulaire lichtstraten zijn een lichtstraatsysteem voor commerciële en publieke gebouwen. Het systeem bestaat uit een complete reeks geprefabriceerde lichtstraatmodules, inclusief

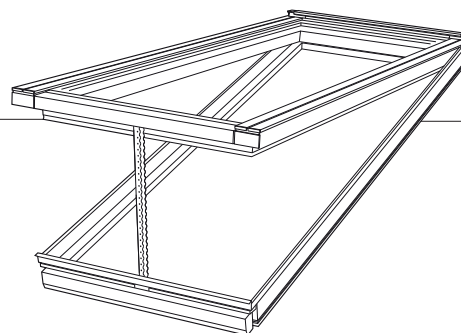
profielen, beglazing, lijstwerk en aansturing voor comfortventilatie, rookafvoer en binnenzonwering. Elk onderdeel is geproduceerd en geleverd door één leverancier: VELUX Nederland B.V.

Modulaire lichtstraat



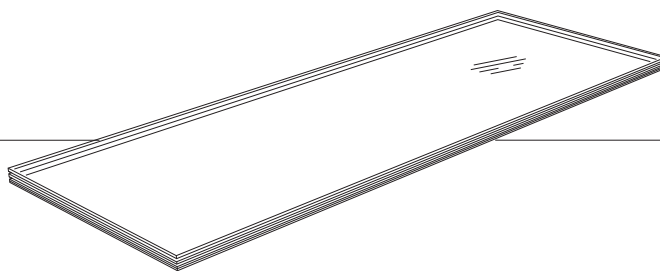
Prestaties			Technische waarde		
Eigenschap	Norm	Symbool & Eenheid	Glasvariant		
			2-laags glas		3-laags glas
			8H-20G1-33.2F Lage E Variant 10	8H-20G1-33.2F LSUN1 Variant 11	8H-12G1-8HS-12G1-33.2F Lage E Variant 16
Dakramen & Lichtstraten (EN 14351-1:2006+A1:2010)					
Bestendigheid tegen windbelasting	EN 12211 / EN 12210	Klasse	C5		
Waterdichtheid	EN 12208 / EN 1027	Klasse	E900		
Luchtdoorlatendheid	EN 12207 / EN 1026	Klasse	4		
Geluidsisolatie	EN ISO 717-1 / EN ISO 140-3	Rw (C; Ctr) [dB]	35		
Warmtedoorgangscoefficient	EN ISO 10077-2	Uw [W/(m²K)]	1,4		1,0
Warmtetransmissie	EN 410	-	0,58	0,27	0,47
Lichttransmissie	EN 410	-	0,77	0,48	0,68
Bestendigheid tegen sneeuwbelasting	-	IGU	8/20/33.2		8/12/8/12/33.2
Brandgedrag	EN 13501-1	Klasse	B, s1-d2		
Brandveiligheid	EN 13501-5 / BS 476-3	Klasse	Npd		

Modulaire lichtstraat



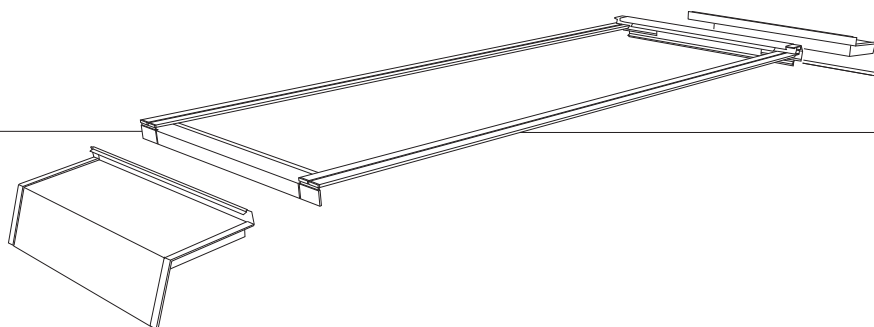
Prestaties			Technische waarde		
Eigenschap	Norm	Symbool & Eenheid	Glasvariant		
			2-laags glas		3-laags glas
			8H-20G1-33.2F Lage E Variant 10	8H-20G1-33.2F LSUN1 Variant 11	8H-12G1-8HS-12G1-33.2F Lage E Variant 16
NSHEV (Specificatie voor natuurlijke rook- en warmte-afvoerininstallaties EN 12101-2:2003)					
Geometrische openingsoppervlakte	-	Av [m ²]	0,462 - 1,436 afhankelijk van de maat		
Aerodynamische openingsoppervlakte	EN 12101-2 Annex B	Aa [m ²]	0,19-0,65 afhankelijk van de maat		
Debietcoëfficiënt	EN 12101-2 Annex B	Cv0	0,44 - 0,57 afhankelijk van de maat		
Snelheid openen (rookventilatie)	EN 12101-2	[Sec]	< 60		
Sneeuwbelasting (SL)	EN 12101-2 Annex E	SL [N/m ²]	750 N/m ²		
Windbelasting (WL)	EN 12101-2 Annex F	WL [N/m ²]	3000 N/m ²		
Lage omgevingstemperatuur (T)	EN 12101-2 Annex E	T [°C]	T -15		
Betrouwbaarheid (RE) (twee doelen) (rook- en comfortventilatie)	EN 12101-2 Annex C	RE [Aantal openingen]	1000 + 10000		
Hittebestendigheid (B)	EN 12101-2 Annex C EN 13823 ISO 11925-2	B [°C]	B300		
Reactie op brand volgens NSHEV	EN 13501-1	Klasse	B, s1-d2)		
Minimale plaatsingshoogte	60335-2-103	Hoogte (m)	2.5 m		
Andere relevante eigenschappen (buiten EN 14351-1:2006+A1:2010)					
Brandveiligheid	EN 13501-2	Klasse	Npd		

Glaselement



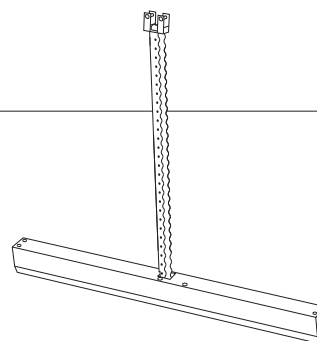
Prestaties			Technische waarde		
Eigenschap	Norm	Symbool & Eenheid	Glasvariant		
			2-laags glas		3-laags glas
			8H-20G1-33.2F Lage E Variant 10	8H-20G1-33.2F LSUN1 Variant 11	8H-12G1-8HS-12G1-33.2F Lage E Variant 16
Brandveiligheid	EN 13501-1	Klasse	Npd	Npd	Npd
Brandveiligheid - extern	EN 13501-5	Klasse	Npd	Npd	Npd
Kogelwerendheid	EN 1522	Klasse	Npd	Npd	Npd
Bestandheid tegen explosies	EN 13123-1	Klasse	Npd	Npd	Npd
Inbraakwerendheid	EN 356	Klasse	Npd	Npd	Npd
Stootbelastingsproef/ Slingerproef	EN 12600	Klasse	Npd	Npd	Npd
Weerstand tegen temperatuurschommelingen	ENV 13420	[K]	Npd	Npd	Npd
Weerstand tegen wind, sneeuw, permanente en kortstondige belasting	-	IGU	8/20/33.2	8/20/33.2	8/12/8/12/33.2
Geluidsisolatie	EN ISO 717-1 / EN ISO 140-3	Rw (C; Ctr) [dB]	42 (-3; -8)	41 (-3; -8)	40 (-3; -8)
Brandveiligheid - extern	EN 13501-5 / BS 476-3	Klasse	Npd	Npd	Npd
Regencontactgeluid	-	?	Npd	Npd	Npd
Warmtedoorgangscoefficient Midden van de ruit	EN ISO12567-2	Ug [W/(m²K)]	1,1	1,1	0,7
Lichttransmissie	EN 410	tV	0,77	0,48	0,68
Lichtreflectie	EN 410	rV [extern]	Npd	Npd	Npd
Ultraviolet transmissie	EN 410	tUV	Npd	Npd	Npd
Lichtdoorlatendheid	EN 410	te	Npd	Npd	Npd
Directe zontoetreding	EN 410	re [extern]	Npd	Npd	Npd
Warmtetransmissie	EN 410	g	0,58	0,27	0,47

Gootstuk



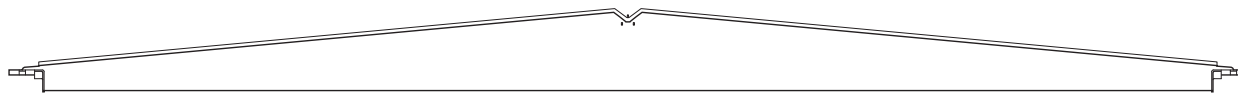
Materiaal	Aluminium	
Materiaaldikte	1,0 mm	
Oppervlakte	Zichtzijde: Poedercoating	Achterzijde: Poedercoating
Kleur	Zichtzijde: NCS standaard kleur: S 7500-N	Achterzijde: Ongespecificeerd

Raamopener



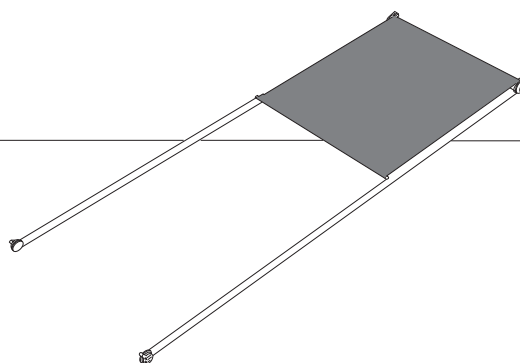
Materiaal	Aluminium behuizing met metalen ketting
Afmetingen	76 x 50 mm (W x D). L = 632
Gewicht	4,3 kg
Aansluitkabel	50mm lengte, 3 aderige 0,34mm ² met stekker
Lengte ketting	410-730 mm
Snelheid	11,6 mm/s (volledige belasting)/ Volledige opening in 60 sec.
Kracht (druk/trek)	1300 N/500N
Sluitkracht	3000 N
Omgevingstemperatuur	-5°C to +74°C, max 90% relatieve luchtvochtigheid (geen condensatie)
Voeding	24 VDC
Voltage	19-32 VDC
Inschakelingsduur	ED max. 20 % (2 min per 10 min.)
Open-circuit voltage	Max. 32 VDC
Verbruik	Max. 5 A.

Ondersteuningsbalk voor hellingshoek 5 graden



Materiaal	Staal
Materiaaldikte	3 mm
Constructie	Kokerbalk
Oppervlak	Afgelakt met witte primer

Binnenzonwering



Maten	Zie Productbeschrijving voor VELUX Modulaire lichtstraten. Kan ook op maat gemaakt worden.	
Materialen (zichtbare onderdelen)	Doek	Polyester
	Kabel	RVS
	Bedieningshandgreep	Geanodiseerd aluminium
	Transportwieltjes	RVS
Kleur (doek)	Grijs, zwart en wit	
Montage	Zie montagehandleiding	
Toepasbaarheid	Alle VELUX modulaire Lichtstraten	
Afmetingen	Product incl. verpakking: 145 mm x 105 mm x 1.210 mm (B x H x L)	
Bediening	io-homecontrol®	
Verbruik	0,4 A (avg.) / 24 V	
Aansluiting	Geleverd met motorkabel voor directe aansluiting op de aansluitkast in het raamkozijn	
Lichtwaarden*	Grijs:	Reflectie 20 % Doorlaat 10% Absorptie 70 %
	Zwart:	Reflectie 20 % Doorlaat 10% Absorptie 70 %
	Wit:	Reflectie 50 % Doorlaat 45% Absorptie 5 %

* Tolerantie +/- 5